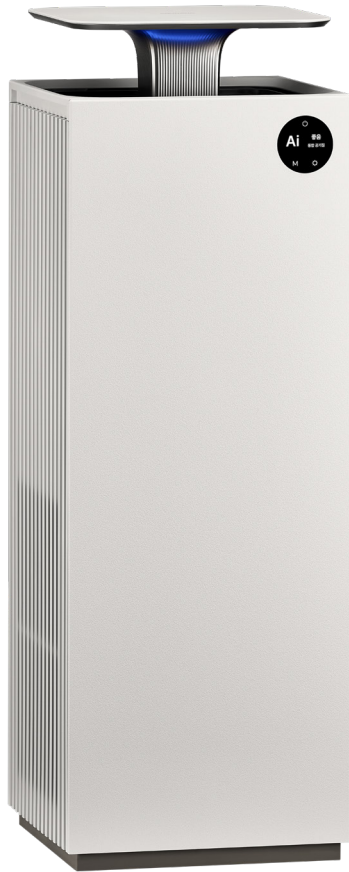


CHUNGHO

청호 공기청정기

서밋타워

AP-25H8150



□ 고객의 안전과 제품의 올바른 사용을 위해 사용설명서를 반드시 읽어보세요. □ 본 제품은 국내용 AC 220 V/60 Hz로 사용 전압이 다른 국외에서는 사용할 수 없습니다. □ 본 사용설명서에는 제품보증서가 포함되어 있으니 보관에 유의하세요. □ 제품의 외관, 사양 등은 제품의 성능 개선을 위해 사전 예고 없이 변경될 수 있습니다. □ 디자인 및 색상은 표지모델과 다를 수 있습니다.

목차

원하시는 항목을 누르면 해당 (각) 페이지로 이동할 수 있습니다.

Click



안전을 위한 주의사항
3~5 Page

Click



각 부의 명칭
6 Page

Click



필터의 기능
7 Page

Click



표시부 및 조작부
8 Page

Click




모드 안내
9 Page

Click




세부 기능 설정 방법
10~14 Page

Click



필터 교체 방법 및 주기
15~17 Page

Click




관리 방법
18 Page

Click



AS 요청 전 확인사항
19 Page

Click



제품 규격
20 Page

안전을 위한 주의사항

※ 제품을 안전하고 올바르게 사용하여 사고나 위험을 미리 예방하기 위한 것이므로 반드시 지켜주시기 바랍니다.

※ 주의사항은 표시사항 위반 시 예상되는 위험의 정도와 손해의 크기 따라 "경고"와 "주의" 두가지로 구분되어 있습니다.

 <p>경고 표시사항 위반 시 심각한 상해나 사망사고 등이 발생할 가능성이 있는 경우</p>	 <p>주의 표시사항 위반 시 상해 또는 재산상의 손해 및 제품의 성능 저하를 가져올 수 있는 경우</p>
---	---

전원 관련



경고

반드시 지정된 전원을 사용하세요. (본 제품은 AC 220V/60Hz 전용입니다.)

사용 전원의 전압이 일치하지 않을 경우 제품의 고장은 물론 화재, 감전 사고의 원인이 됩니다.

전원 코드가 파손된 경우에는 위험 방지를 위하여 당사 고객센터(1588-2290)에 의뢰하여 코드를 교체하세요.

손상되었거나 헐거운 콘센트를 사용하지 마십시오. 감전이나 화재의 위험이 있습니다.

전원플러그의 핀 또는 접촉부에 먼지, 물 등이 묻어 있으면 마른 헝겊 등으로 잘 닦아주세요.

먼지나 물 등이 묻어 있으면 감전, 화재 등의 위험이 있습니다.

하나의 전원콘센트에 여러 개의 전기용품을 동시에 사용하지 마세요.

콘센트의 이상발열로 인하여 화재의 원인이 될 수 있습니다.

전원플러그는 흔들리지 않도록 전원콘센트 안쪽 끝까지 꽂아주세요.

접촉이 불완전한 경우에 화재의 원인이 될 수 있습니다.

젖은 손으로 전원플러그를 만지지 마세요.

감전의 위험이 있습니다.

전원코드를 잡아 당겨 빼지 마시고 반드시 전원플러그를 잡고 뽑아 주세요.

코드 부분이 파손될 경우 감전, 화재의 위험이 있습니다.

전원코드를 무리하게 구부리거나 무거운 물건에 눌러 파손되지 않도록 해주세요.

감전, 화재의 위험이 있습니다.

전원코드를 밟거나 걸려 넘어지지 않도록 주의하세요.



안전을 위한 주의사항

설치 관련



주의

욕실과 같이 습기가 많은 곳이나 인화성 물질 근처, 눈이나 비를 맞는 곳에는 설치하지 마세요.

촛불, 담뱃불 등을 제품 위에 올려놓거나 열기구와 가까운 곳에 설치하지 마세요.
화재의 위험이 있습니다.

경사진 곳이나 불안정한 곳에 설치하지 마세요.

넘어져 다치거나 고장의 원인이 됩니다.

바닥이 불안정한 곳에 설치하면 제품 가동 시 미세한 진동이 발생할 수 있으나 제품 불량은 아닙니다.
평평한 곳에 설치하여 사용하세요.

사용 관련



경고

신체, 감각, 정신 능력이 결여되어 있거나 경험과 지식이 부족하여 감독이나 지시 없이는 안전하게 기기를 사용할 수 없는 사람(어린이 포함)이 사용하지 않도록 주의해 주세요.

어린이가 제품에 매달리거나 올라가지 않도록 하세요.

제품이 넘어져 다칠 우려가 있습니다.

어린이가 기기를 가지고 놀지 않도록 주의해 주세요.

넘어지거나 제품이 전도되어 다칠 우려가 있습니다.

제품이 손상되었거나 기능장애가 있을 경우 임의로 분해·수리·개조하지 마세요.

감전, 화재의 위험이 있습니다.

제품 위에 물이 담긴 그릇, 약품, 작은 금속류 등을 올려놓지 마세요.

제품 내부로 들어가면 감전, 화재의 위험이 있습니다.

제품에 직접 물을 뿌리지 마세요.

고장 및 감전의 원인이 됩니다.

제품 주변에 인화물질(스프레이, 부탄용기, 석유, 가스 등)을 두지 마세요.

감전 사고 및 고장의 원인이 됩니다.

송곳이나 핀 등으로 공기유입구, 공기토출구, 표시부 및 버튼을 찌르지 마세요.

감전 사고 및 고장의 원인이 됩니다.

제품에 무리한 하중 및 외부 충격을 가하지 마세요.

심한 충격에 의한 파손으로 과열이나 화재의 원인이 됩니다.

제품에 이상이 생긴 경우에는 즉시 전원플러그를 뽑고 고객센터(1588-2290)로 연락하세요.





안전을 위한 주의사항

제품 주변에 살충제나 가연성 스프레이 등을 뿌리지 마세요.

제품 고장이나 화재가 발생할 수 있습니다.

공기유입구나 공기토출구에 핀, 막대기, 동전 등의 이물질을 넣지 마세요.

특히 어린이는 주의시켜 주세요.

감전 및 제품 파손의 원인이 됩니다.

공기유입구나 공기토출구가 빨래, 커튼 등으로 막히지 않도록 주의하여 주세요.

막힌 상태로 운전하게 되면 내부 온도 상승으로 고장 및 화재의 원인이 됩니다.

필터를 교체하거나, 청소하기 전에는 전원플러그를 빼고 완전히 작동이 멈춘 후에 실시하여 주세요.

감전되거나 다칠 수 있습니다.

제품 작동 중에 전원플러그를 빼거나 제품을 이동시키지 마세요.

반드시 전원을 끈 후 전원플러그를 잡고 빼주세요.

고장 및 감전, 화재의 위험이 있습니다. 전원코드를 당겨 빼지 마세요.



주의

사용하지 않을 시에는 항상 플러그를 뽑아 주세요.

안전사고 예방이 될 수 있습니다.

실외에서 사용하지 마세요.

본 제품은 실내용(5~30 °C)입니다. 실외에서 사용할 경우 변형, 변색의 원인이 됩니다.

직사광선이 내리쬐는 곳에서 사용하지 마세요.

변색 및 탈색의 원인이 됩니다.

기름기가 많은 식당, 주방 또는 공사로 인한 먼지 등이 많은 곳에서 사용하지 마시고 동물성 가스,

유독 가스가 많은 곳에서 사용하지 마세요

필터의 수명이 단축되고 청정효율이 떨어집니다. 센서의 오염으로 오작동의 원인이 될 수 있습니다.

비눗물, 화장품, 화학약품, 방향제, 살균 세정제 등을 제품에 넣어 사용하지 마세요.

인체에 유해할 수 있으며 제품 고장의 원인이 됩니다.

이상 소음 및 냄새 발생 시 사용을 멈추세요.

지진, 화재 시 또는 제품에서 이상 소음 및 냄새 등을 감지했을 때에는 곧바로 사용을 멈추고 전원플러그를 전원콘센트로부터 뽑아주세요.

실내 공기청정 이외의 용도로 사용하지 마세요.

주방에서 환기구 대응으로 사용할 경우 필터의 수명이 단축되고 제품이 변형될 수 있습니다.

공기청정기의 청정 공기가 장시간 인체에 직접 닿지 않게 해주세요.

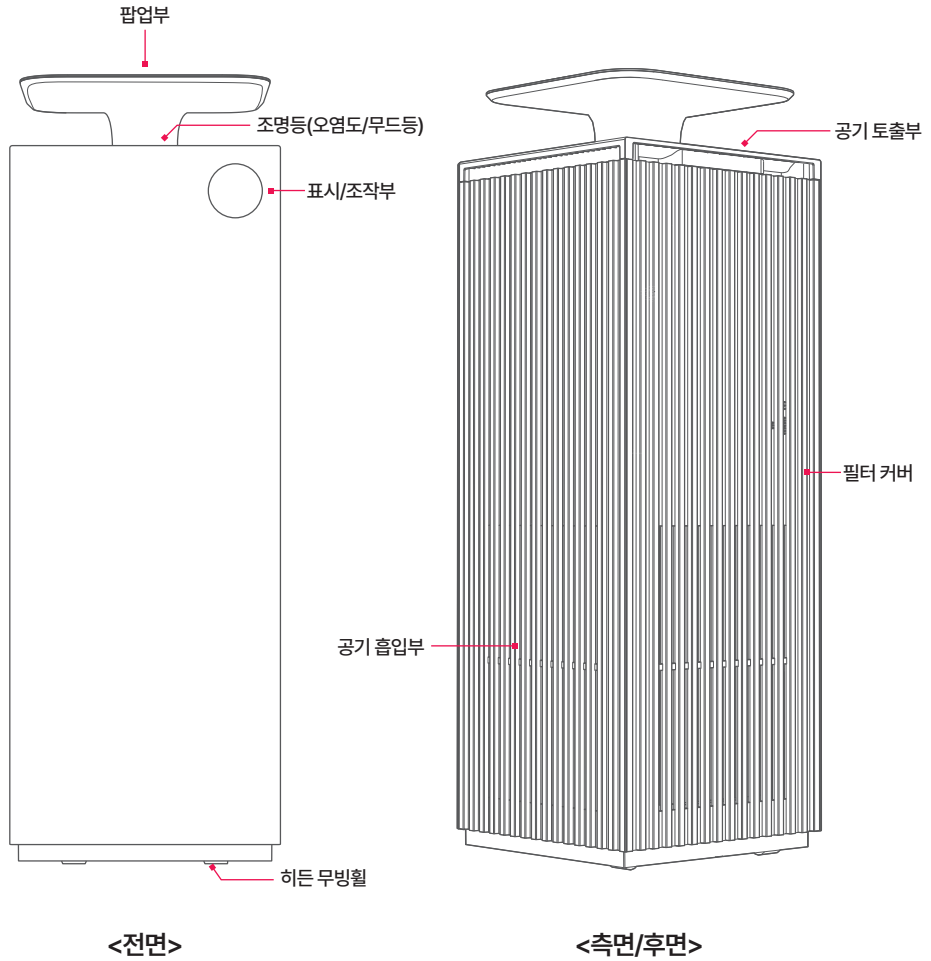
체온 저하의 우려가 있습니다.

제품을 장기간 사용하지 않을 경우, 먼지 및 이물질이 내부에 들어가지 않도록 제품을 포장한 후 그늘진 곳에 보관하세요.

사용설명서에 기재된 대로 제품을 사용하세요.



각부의 명칭

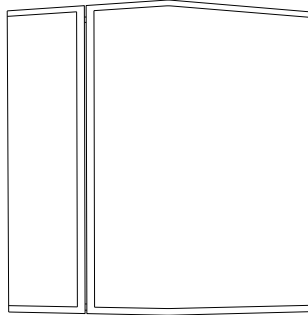


필터의 기능

※ 제품을 처음 사용하거나 필터 교체 시에는 반드시 제품 및 필터에 부착된 비닐을 제거한 후 사용하세요.

에어가드 메쉬 필터

보푸라기, 먼지, 애완동물의 털 등 눈에 보이는 큰 먼지를 제거하며, 다양한 환경 및 계절에 적합한 필터로 교체할 수 있습니다.



탈취강화형 에어가드 메쉬 필터

암모니아 제거 성능을 강화해 주방 등 일상 속 불쾌한 냄새를 빠르게 제거

항사방지형 에어가드 메쉬 필터

NO2(질소산화물) 제거 성능을 높여 황사, 외부 오염으로부터 효과적으로 보호

집진강화형 에어가드 메쉬 필터

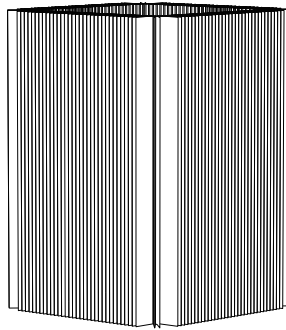
더욱 촘촘한 메쉬 구조를 적용해 눈에 보이지 않는 미세먼지까지 강력하게 포집

일반형 에어가드 메쉬 필터

아연 피리싸이온 소재가 처리된 항균 메쉬 필터가 세균의 증식을 억제 및 제거

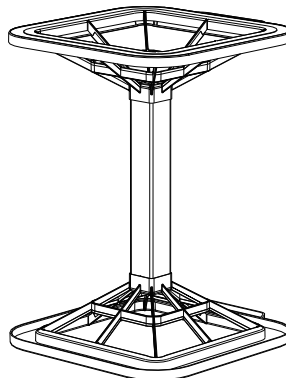
멀티가드 에코 필터

공기 중 미세먼지, 초미세먼지와 새집증후군의 원인 물질 및 생활 약취, 유해가스, 미세플라스틱 등을 제거합니다.



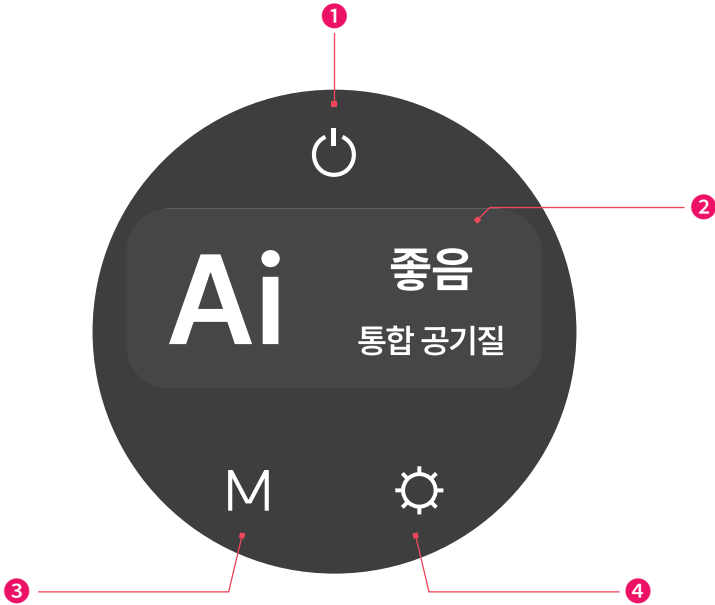
필터 가이드

청청기 필터를 고정하고 간편하게 제품과 장착/분리할 수 있습니다.





표시부 및 조작부



① 전원 버튼

(제품이 꺼진 상태에서) 짧게 터치해 전원을 켤 수 있습니다.
(제품이 켜진 상태에서) 2초간 터치해 전원을 끌 수 있습니다.

② 디스플레이

현재 상태 및 설정값 등이 표시됩니다.

③ 모드 버튼

버튼을 터치해 청정 모드를 변경할 수 있습니다.

④ 설정 버튼

버튼을 터치해 세부 기능을 설정할 수 있습니다.





모드 안내

M

모드 버튼을 터치해 청정 모드를 변경할 수 있습니다.

주변 공기질을 측정하여 통합 공기질 → PM 1.0 → PM 2.5 → PM 10 → 냄새 → 통합 공기질 순으로, 10초 간격으로 반복 표시됩니다.



Ai 모드

현재 공기질을 Ai로 분석하여 최적의 청정을 진행합니다.

설정에 따라 Ai 쾌속, Ai 절전 모드로 전환될 수 있습니다.



에어리듬 모드

팝업부가 자동으로 상·하로 움직이며, 풍향을 조절해 실내 공기 순환 효율을 높입니다.

에어리듬 모드는 30분간 작동 후 Si모드로 자동 전환됩니다.



약 모드

풍속을 '약' 단계로 작동합니다.



중 모드

풍속을 '중' 단계로 작동합니다.



강 모드

풍속을 '강' 단계로 작동합니다.



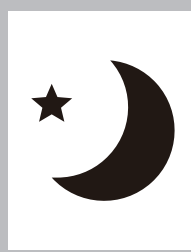
반려동물 모드

반려동물 생활 공간을 위한 강화 청정을 진행합니다.



정음 모드

소음을 최소화해 조용하고 편안하게 청정합니다.



취침 모드 (Ai)

Ai 모드에서 주변 밝기를 감지해 취침 모드가 자동 작동합니다

설정을 통해 밝기 감지 기능을 켜짐 또는 꺼짐으로 설정할 수 있습니다.

*꺼짐 설정 시 취침 모드가 작동하지 않습니다.





모드 안내

Ai 모드란?

실내 공기질 상태를 분석해, 측정한 조건에 따라 풍량과 청정 방식을 최적으로 조절하는 모드입니다.



Ai 쾌속

공기질 '매우 나쁨' 단계가 3분 이상 유지되는 경우 또는 초미세먼지 경보수준(PM 2.5, 150 $\mu\text{g}/\text{m}^3$ 이상)에서 팬을 쾌속 풍량으로 작동하여 공기질을 빠르게 정화합니다.

- Ai 쾌속 모드는 단시간 내에 오염원을 빠르게 제거하며 이때 소비전력이 상승되고 소음이 커질 수 있습니다.
- 오염 상태가 ' 좋음' 상태에 도달하면 Ai 쾌속 모드가 종료됩니다.
- PM 2.5, 150 $\mu\text{g}/\text{m}^3$ 미만으로 약 10분 경과하면 Ai 쾌속 모드가 종료됩니다.

설정 모드-Ai 설정을 통해 활성화할 수 있습니다.

(설명서 14P를 참고해 주세요.)



Ai 절전

센서에 감지된 미세먼지 및 가스 오염도에 따라 풍량이 자동으로 변경되며, ' 좋음' 단계가 10분 이상 유지될 경우 팬작동을 멈추는 대기모드로 들어가 소비되는 에너지를 절약합니다.

- 공기질이 ' 좋음' 단계로 일정시간 이상 유지 되거나, ' 보통' 단계로 변경되면 팬이 작동합니다.
- Ai 절전 모드에서는 오염도 LED 밝기가 낮아집니다.

설정 모드-Ai 설정을 통해 활성화할 수 있습니다.

(설명서 14P를 참고해 주세요.)



에어리듬 연동

통합 공기질이 '매우 나쁨' 상태 또는 Ai 쾌속 모드가 작동 할 경우 에어리듬 기능이 자동 작동합니다. 팝업부의 상하 움직임으로 풍향을 조절하여 실내 공기를 보다 고르게 순환시킵니다.

- 에어리듬 작동 시 오염도 표시등이 서서히 밝아졌다가 어두워집니다. (조명을 무드등으로 선택 시 점멸하지 않습니다.)

설정 모드-Ai 무빙을 통해 활성화할 수 있습니다. *Ai모드에서 에어리듬이 작동하더라도 화면 아이콘이 변경되지 않습니다.

(설명서 14P를 참고해 주세요.)



취침 모드

수면 환경에 적합하게 작동하는 모드입니다.

밝기를 감지하여, 조용한 운전을 위해 풍량과 표시부 밝기를 낮춰 청정합니다.

설정 모드-밝기감지를 통해 활성화할 수 있습니다.

(설명서 15P를 참고해 주세요.)





모드 안내

공기질 측정

실내 공기질 상태를 실시간으로 안내해드립니다.

Ai **좋음**
통합 공기질

오염도 표시등	통합 공기질	미세먼지 농도(mg/m ³)		
		PM 1.0	PM 2.5	PM 10
파란색	좋음	0~15	0~15	0~30
초록색	보통	16~35	16~35	31~80
노란색	나쁨	36~75	36~75	81~150
빨간색	매우 나쁨	76 이상	76 이상	151 이상

먼지 농도 및 색상 표시 기준은 환경부에서 제공하는 기준을 준수하고 있습니다.

오염도 표시등 색상은 먼지 농도와 냄새 기준을 통합해 더 안좋은 상태를 표시합니다.

제품에 표시되는 먼지 농도는 제품 설치 환경 기준 실시간 농도이며, 환경부 실시간 수치와 차이가 날 수 있습니다.

공기청정기 주변에서 가습기 사용 시 수분 입자로 인해 먼지농도 수치가 올라갈 수 있습니다.



세부 기능 설정 방법



설정 버튼을 터치하면 설정 모드가 활성화됩니다.

M / ⚙ 버튼은 터치해 이전/다음메뉴로 이동할 수 있고, ⚙ 버튼을 길게 눌러 선택할 수 있습니다.

• M 버튼을 길게 눌러 모드 화면으로 돌아갈 수 있습니다.

먼지 센서 설정 먼지 센서의 민감도를 설정할 수 있습니다. [민감도 단계: 총 5단계]

청소 모드 **설정 모드**
먼지 센서 ⚙ 설정 버튼을
 조명 선택 2초 눌러 선택

① M 또는 ⚙ 버튼을 터치해 먼지 센서 메뉴로 이동해 주세요.

청소 모드
먼지 센서 선택
 조명 선택

② ⚙ 버튼을 약 2초간 터치해 먼지 센서 설정을 선택해 주세요.

매우 둔감
먼지 센서 매우 민감
 민감

③ M 또는 ⚙ 버튼을 터치해 세부 설정값을 선택해 주세요.

먼지 센서 저장

④ ⚙ 버튼을 약 2초간 터치해 선택한 설정값을 저장해 주세요.

조명 선택 설정 상단 조명을 설정할 수 있습니다. [오염도 / 무드등]

먼지 센서 **설정 모드**
조명 선택 ⚙ 설정 버튼을
 조명 밝기 2초 눌러 선택

① M 또는 ⚙ 버튼을 터치해 조명 모드 메뉴로 이동해 주세요.

먼지 센서
조명 선택 선택
 조명 밝기

② ⚙ 버튼을 약 2초간 터치해 조명 모드 설정을 선택해 주세요.

무드등 3
조명 선택 오염도
 무드등

③ M 또는 ⚙ 버튼을 터치해 세부 설정값을 선택해 주세요.

조명 선택 저장

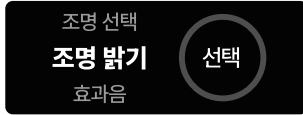
④ ⚙ 버튼을 약 2초간 터치해 선택한 설정값을 저장해 주세요.

세부 기능 설정 방법

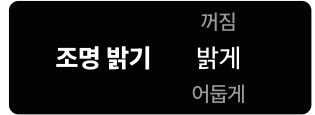
조명 밝기 설정 상단 조명의 밝기를 설정할 수 있습니다. [밝게 ↔ 어둡게 ↔ 꺼짐]



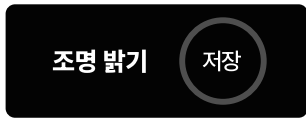
① **M** 또는 **⚙** 버튼을 터치해 조명 밝기 메뉴로 이동해 주세요.



② **⚙** 버튼을 약 2초간 터치해 조명 밝기 설정을 선택해 주세요.



③ **M** 또는 **⚙** 버튼을 터치해 세부 설정값을 선택해 주세요.

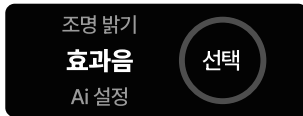


④ **⚙** 버튼을 약 2초간 터치해 선택한 설정값을 저장해 주세요.

효과음 설정 조작 효과음 기능을 설정할 수 있습니다. [꺼짐 / 켜짐]



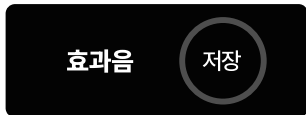
① **M** 또는 **⚙** 버튼을 터치해 효과음 메뉴로 이동해 주세요.



② **⚙** 버튼을 약 2초간 터치해 효과음 설정을 선택해 주세요.



③ **M** 또는 **⚙** 버튼을 터치해 세부 설정값을 선택해 주세요.



④ **⚙** 버튼을 약 2초간 터치해 선택한 설정값을 저장해 주세요.

세부 기능 설정 방법

Ai 설정 Ai 모드의 절전 및 쾌속 작동을 설정할 수 있습니다.



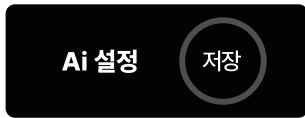
① **M** 또는 **⚙** 버튼을 터치해 Ai 설정 메뉴로 이동해 주세요.



② **⚙** 버튼을 약 2초간 터치해 Ai 설정을 선택해 주세요.



③ **M** 또는 **⚙** 버튼을 터치해 세부 설정값을 선택해 주세요.

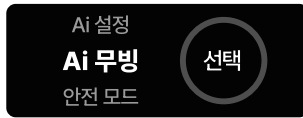


④ **⚙** 버튼을 약 2초간 터치해 선택한 설정값을 저장해 주세요.

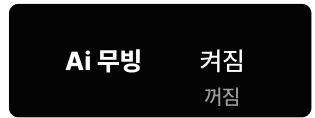
Ai 무빙 설정 Ai 모드 작동 시 공기 순환 효율을 위한 상단 팝업부의 무빙을 설정할 수 있습니다. [꺼짐/켜짐]



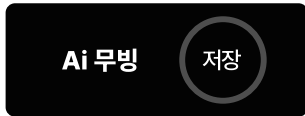
① **M** 또는 **⚙** 버튼을 터치해 Ai 무빙 메뉴로 이동해 주세요.



② **⚙** 버튼을 약 2초간 터치해 Ai 무빙 설정을 선택해 주세요.



③ **M** 또는 **⚙** 버튼을 터치해 세부 설정값을 선택해 주세요.



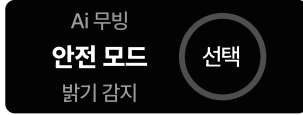
④ **⚙** 버튼을 약 2초간 터치해 선택한 설정값을 저장해 주세요.

세부 기능 설정 방법

안전 모드 설정 전원 종료 시 깨임 사고 방지를 위해 팝업부가 완전히 닫히지 않습니다. [꺼짐/켜짐]



① M 또는 ⚙ 버튼을 터치해 안전 모드 메뉴로 이동해 주세요.



② ⚙ 버튼을 약 2초간 터치해 안전 모드 설정을 선택해 주세요.



③ M 또는 ⚙ 버튼을 터치해 세부 설정값을 선택해 주세요.



④ ⚙ 버튼을 약 2초간 터치해 선택한 설정값을 저장해 주세요.

밝기 감지 설정 Ai 모드 작동 시 주변 밝기를 감지하고, 취침 모드를 자동으로 작동합니다. [꺼짐/켜짐]



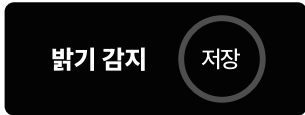
① M 또는 ⚙ 버튼을 터치해 밝기 감지 메뉴로 이동해 주세요.



② ⚙ 버튼을 약 2초간 터치해 밝기 감지 설정을 선택해 주세요.



③ M 또는 ⚙ 버튼을 터치해 세부 설정값을 선택해 주세요.



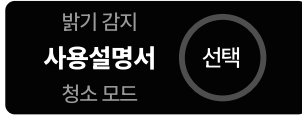
④ ⚙ 버튼을 약 2초간 터치해 선택한 설정값을 저장해 주세요.

세부 기능 설정 방법

사용설명서 보기 스마트폰으로 화면에 표시되는 QR을 스캔해 사용설명서를 볼 수 있습니다.



① **M** 또는 **⚙** 버튼을 터치해 사용설명서 메뉴로 이동해 주세요.



② **⚙** 버튼을 약 2초간 터치해 주세요.

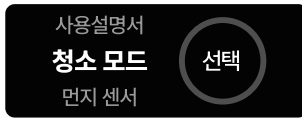


③ 스마트폰의 카메라, 스캐너 등을 통해 QR코드를 스캔해 주세요.

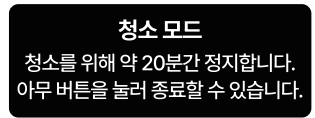
청소 모드 상단 공기 토출구 부분 청소를 위해 약 20분간 공기청정기 작동을 정지할 수 있습니다.



① **M** 또는 **⚙** 버튼을 터치해 청소 모드 메뉴로 이동해 주세요.



② **⚙** 버튼을 약 2초간 터치해 주세요.

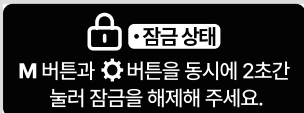


③ 팝업부가 상단에 고정되면 20분간 편하게 청소할 수 있습니다. 아무 버튼을 누르면 청소 모드가 종료되며, 제품 작동이 종료됩니다.



버튼 잠금 설정

M, **⚙** 버튼을 동시에 약 2초간 터치해 버튼 잠금을 설정/해제할 수 있습니다.



필터 교체 방법 및 주기

필터를 끼우지 않고 공기청정기를 사용하면 청정효과가 떨어지며 제품 작동 시 바람소리가 크게 들릴 수 있습니다.

구입 초기에는 새 필터에서 냄새가 발생할 수 있습니다.

공기청정기를 하루 이상 사용하면 냄새는 자연적으로 없어지니 안심하고 사용하세요.

공기청정기를 2주 이상 사용하지 않다가 다시 사용하거나 공기청정기에서 냄새가 날 때에는 환기가 되는 장소에서 4시간 이상 강풍으로 청정운전을 하거나, 멀티가드 예코 필터를 햇빛에서 4시간 이상 건조하세요.

필터에 배인 냄새를 줄일 수 있습니다.



공기청정기 사용 시 창문이나 문은 가급적 닫아주세요.

오랜 시간 문을 닫고 공기청정기를 사용할 경우 이산화탄소 농도가 올라갈 수 있으니 주기적으로 환기해 주세요.

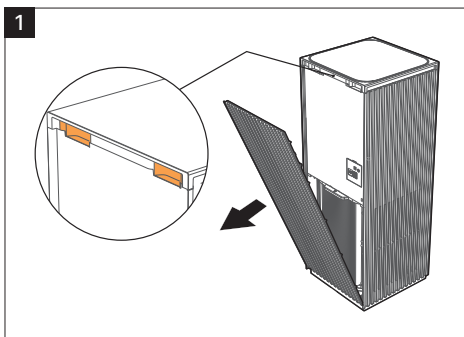
필터를 제품에 장착하는 것 이외의 다른 용도로 사용하지 마세요.

필터의 성능이 저하될 수 있습니다.

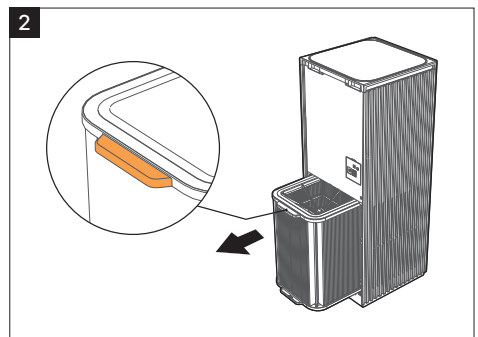
멀티가드 예코 필터를 물로 세척하여 사용하지 마세요.

필터의 성능을 저하 시키며, 곰팡이와 바이러스가 증식될 수 있고 냄새발생의 원인이 될 수 있습니다.

필터 교체 방법

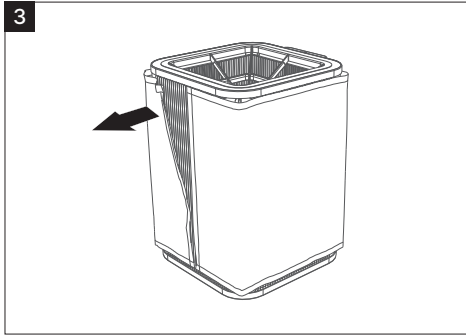


후면의 필터 커버 손잡이에 손을 넣고 앞으로 당겨 필터 커버를 본체와 분리해 주세요.

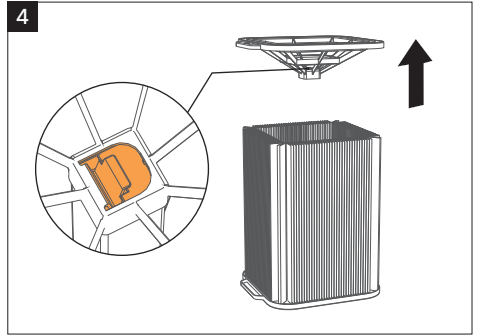


필터 가이드 손잡이를 잡고 앞으로 당겨 본체와 분리해 주세요.

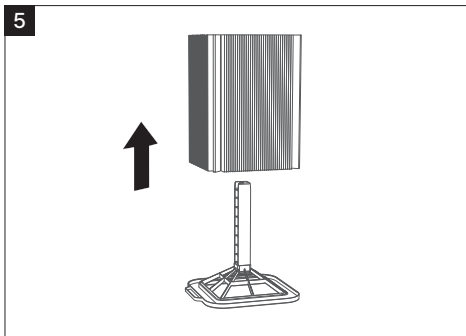
필터 교체 방법 및 주기



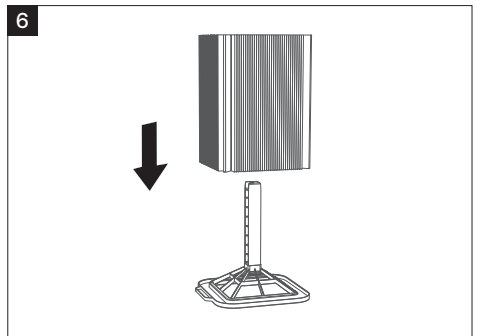
3 에어가드 메쉬 필터를 분리해 주세요.



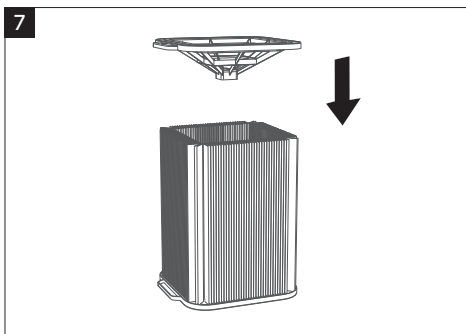
4 필터 가이드 상단의 고정부를 눌러 고정을 풀고, 가이드 상단 커버를 위로 당겨 분리해 주세요.



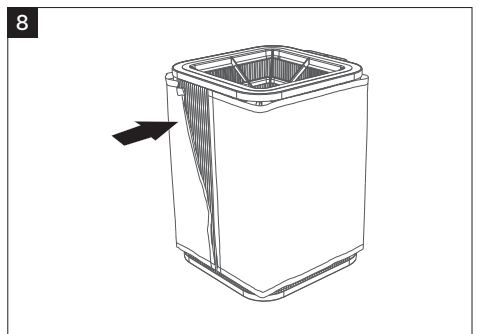
5 멀티가드 에코 필터를 분리해 주세요.



6 새 멀티가드 에코 필터를 가이드에 결합해 주세요.

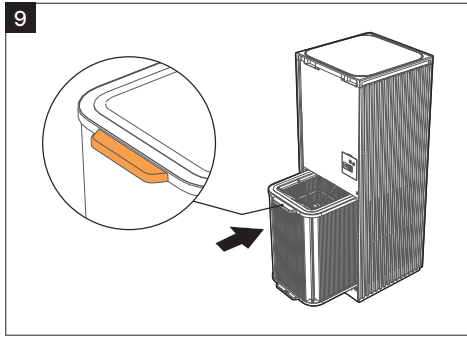


7 필터 가이드 상단 커버를 다시 장착해 주세요.

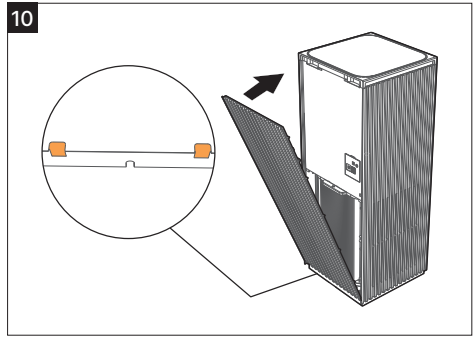


8 새 에어가드 메쉬 필터를 결합해 주세요.
(벨크로를 손잡이 반대편에 오도록 부착하는 것을 권장드려요)

필터 교체 방법 및 주기



9
필터를 본체에 밀어 넣어 주세요.
(필터 가이드 손잡이가 후면으로 오도록 해주세요.)



10
본체 하단의 홈에 필터 커버의 후크 부분을 맞춰 넣고, 앞으로 밀어 결합해 주세요. (커버 가장자리 부분을 눌러 고정해 주세요.)

에어가드 메쉬 필터 청소 방법

- ❶ 본체에서 필터를 분리해 주세요.
- ❷ 필터에서 에어가드 메쉬 필터를 분리해 주세요.
- ❸ 휴대용 청소기로 메쉬망의 먼지를 청소해 주세요.
- ❹ 에어가드 메쉬 필터를 필터에 장착해 주세요.
- ❺ 필터를 본체에 장착해 주세요.

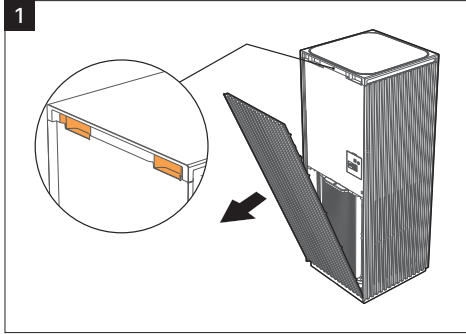
에어가드 메쉬 필터는 1개월에 1회씩 청소해 주세요.
* 에어가드 메쉬 필터를 물로 세척하지 마세요.

필터 교체 주기 * 사용 환경에 따라 필터의 교체 주기는 달라질 수 있습니다.

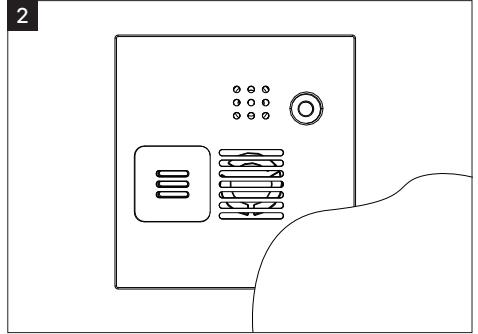
필터 종류		권장 교체 주기
에어가드 메쉬 필터(일반)		12개월
에어가드 메쉬 필터(기능성)	탈취 강화형	4개월
	황사 방지형	4개월
	집진 강화형	4개월
멀티가드 에코 필터		12개월

관리 방법

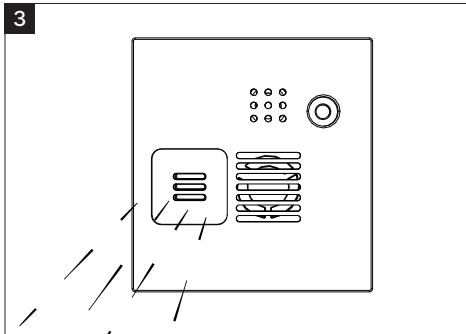
센서 청소 ※약 1개월에 1회씩 센서를 청소해 주세요.



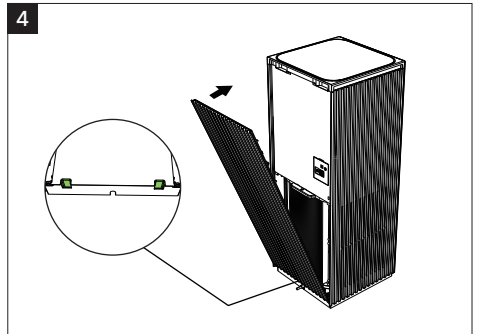
후면의 필터 커버 손잡이에 손을 넣고 앞으로 당겨 필터 커버를 본체와 분리해 주세요.



센서 주변을 부드러운 솔로 닦아 주세요.



휴대용 청소기를 이용해 센서 내부의 먼지를 제거해 주세요.



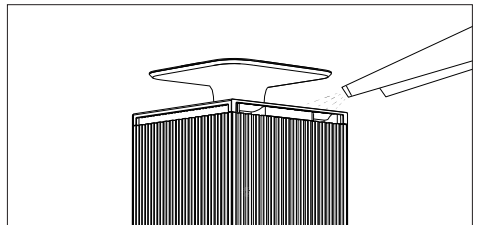
본체 하단의 홈에 필터 커버의 후크 부분을 맞춰 넣고, 앞으로 밀어 결합해 주세요. (커버 가장자리 부분을 눌러 고정해 주세요.)

공기 토출구 청소

청소 모드

청소를 위해 약 20분간 정지합니다.
아무 버튼을 눌러 종료할 수 있습니다.

설정 모드에서 청소 모드를 활성화 해주세요.
(설명서 13P를 참고해 주세요.)



상단 팝업부 안쪽의 공기 토출구를 부드러운 솔이나 휴대용 청소기를 이용해 청소해 주세요.

AS 요청 전 확인사항

증상	확인사항	예	아니오
표시부가 꺼져있고 제품이 작동하지 않아요.	전원이 올바르게 연결되어 있습니까?	A/S를 요청해 주세요.	AC 220 V/ 60 Hz 전원에 올바르게 연결해 주세요.
	전원 콘센트가 불량입니까?	정상적인 전원 콘센트를 사용해 주세요.	
바람이 현저히 약해졌어요.	필터의 청소 및 교체시기가 지났습니까?	필터를 청소 또는 교체 후 사용해 주세요.	A/S를 요청해 주세요.
냄새 제거 능력이 현저히 떨어졌어요.	멀티가드 에코필터의 교체 시기가 지났습니까?	멀티가드 에코필터를 교체 후 사용해 주세요.	
제품이 심하게 흔들려요.	경사진 곳이나 바닥이 고르지 않은 장소에 설치되어 있나요?	바닥이 평평한 곳에 설치해 주세요.	
공기토출구에서 이상한 냄새가 나요.	필터의 청소 및 교체 시기가 지났습니까?	필터를 청소 및 교체 후 사용해 주세요.	
	연기나 냄새가 지속적으로 발생하는 장소에서 사용하고 있습니까?	연기나 냄새가 지속적으로 발생하는 장소에서는 제품의 성능이 떨어져 냄새가 날 수 있습니다.	
상단 조명등의 색이 항상 똑같아요. <small>*설정 모드에서 조명 모드를 '오염도'로 설정해야 오염도에 따라 조명등의 색이 변합니다. *무드등 선택 시 선택한 무드등 색상으로 유지됩니다.</small>	먼지센서 주변에 먼지가 있습니까?	먼지센서 주변을 청소 후 사용해 주세요.	
	먼지오염도가 계속 높게 나타납니까?	먼지센서 감도를 둔감 또는 보통 이하로 조정해 주세요.	
	먼지오염도가 계속 낮게 나타납니까?	먼지센서 감도를 보통 또는 민감 이상으로 조정해 주세요.	
상단 조명등이 꺼져있어요.	취침 모드가 활성화 되어 있나요?	취침 모드 시 상단 조명등이 자동으로 꺼집니다.	
	조명 밝기 설정이 '꺼짐'으로 설정되어 있나요?	조명 밝기 설정을 '밝게' 또는 '어둡게'로 변경해주세요.	
	청소 모드가 활성화 되어 있나요?	청소 모드 종료 후 다시 전원을 켜주세요.	
버튼부가 작동하지 않아요.	잠금모드가 설정되어 있나요?	잠금 모드를 해제해 주세요.	
기타 이상이 발생했을 경우	문제점의 현상을 확인한 후 전원플러그를 뽑고 고객센터(1588-2290)로 문의해 주세요.		

* 위의 항목을 점검한 후에도 문제가 해결되지 않으면 고객센터(1588-2290)로 문의해 주세요.

제품 규격

제품명	청호 공기청정기 서밋 타워
모델명	AP-25H8150
정격전압	AC 220 V/60 Hz
외형치수	W 323 × D 323 × H 861 (mm)
소비전력	35 W
정격적용면적	83.2 m ²
제품중량	14.2 Kg
설치장소	실내용

※ 본 제품의 외관 디자인 및 제품 규격은 제품의 품질 향상을 위하여 소비자에게 예고 없이 변경될 수 있습니다.

제품보증서

제품명	청호 공기청정기 서밋 타워		
모델명	AP-25H8150		
SERIAL NO.			
구입일	년	월	일
고객주소			
고객성명		TEL	
품질보증기간	판매일로부터 1년	부품보유기간	제조일로부터 5년

1. 제조상의 결함으로 고장이 발생한 경우에는 제품보증서에 명시된 기간 동안에 무상으로 A/S를 해드립니다.
2. 다음의 경우에는 보증기간 중이라도 유상으로 수리하여 드립니다.
 - 사용상의 부주의 또는 부당한 수리와 개조에 의한 경우
 - 사용설명서에 명시되어 있는 사항의 불이행으로 인하여 고장이 난 경우
 - 소모성 부품류
 - 천재지변(화재, 염해, 수해 등)에 의한 고장 발생 시
 - 고객 설치 환경에 따라 제품 작동성에 악영향 및 원인이 되는 경우
3. 렌탈일 경우 소유권 이전 조건(소유권이 이전되는 경우에 한함) 및 중도해약 시 환불 기준은 렌탈계약서에 준합니다.
4. 수리를 의뢰할 때는 제품보증서를 꼭 제시하시기 바랍니다.
5. 본 제품보증서는 소비자 피해보상규정에 의하여 작성된 것이며 재발행하지 않으므로 소중히 보관하세요.
6. 바코드나 시리얼 번호가 훼손될 경우 보상이나 수리가 제한될 수 있습니다.
7. 본 제품의 보상기준은 공정거래위원회 고시 소비자분쟁해결 기준에 따릅니다.

서비스 요청에 관하여

1. A/S를 요청하시기 전에 사용설명서의 사용방법 및 A/S 요청 전 확인사항을 다시 한 번 확인하시기 바랍니다.
2. 확인 후에도 이상이 있을 경우에는 사용을 중지하고 전원플러그를 뽑은 후 당사로 연락하시기 바랍니다.

폐가전 처리에 관하여

■ 무료 처리 방법

청호나이스 제품을 구매하시면 사용하던 기존의 제품(자사, 타사 상관없이 동종제품에 한해)을 버리고자 하는 경우, 새제품 설치 시 무료로 폐가전 처리해 드립니다.

■ 유료 처리 방법

1. 관할 주민센터(행정복지센터)에 연락하여 수수료 납부하신 후 처리 가능합니다.
2. 청호나이스에서 고객 편의를 위해 유상으로 해체 서비스를 제공합니다.

제품상담 및 재구매, A/S신청

1588-2290

www.chungho.com

청호나이스(주)

충청북도 진천군 이월면 진광로 486



REV.No.00